

ЗНАКОМСТВО С ОСНОВНОЙ ПЛАТОЙ 51 ПИН

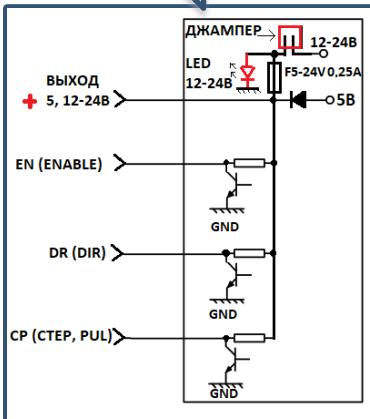
Дополнительный вход 12-24В, I(max)-1А, для управления драйверами (12-24В) при необходимости. (GND=GND платы)

Разъем Ethernet, для связи с ПК

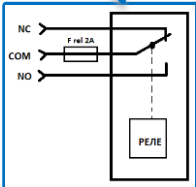
Вход основного питания 9-30В, 2А

ОптоВХОды E/STOP, ST/PAUSE Со стабилизацией тока. С общим (+), и возможностью питания от платы.

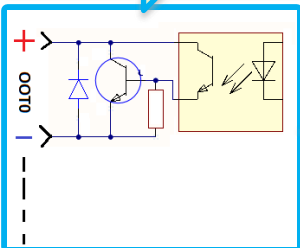
Выходы управления драйверами шаговых/серво двигателей. (Всего 6 шт.)



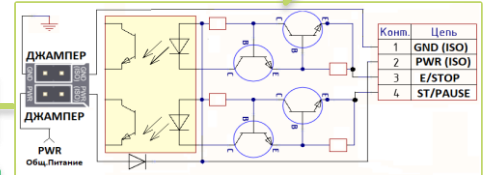
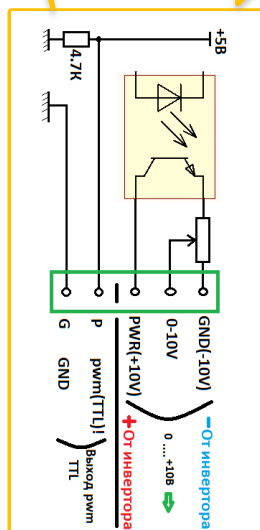
РЕЛЕ AC – 250В DC – 30В Ток – 2А (Всего 2 шт.)



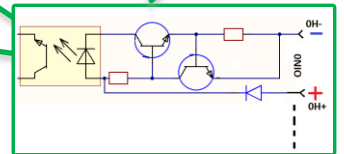
ОптоВыходы U(комутации) – DC 3-30В. I(макс) – 200 мА. (Всего 4 шт.)



Выход PWM 0-10В (0-5В). Управление Инвертором. (Всего 1шт)



ОптоВХОды со стабилизацией тока. U(вх) – DC 3-30 В I(стаб) – 5-6 мА (Всего 12 шт.)



IO – TTL Входы/Выходы с подтяжкой 4.7кОм, к +5В. (Всего IO 18 шт.)

